

ref. **53684**

PRENSA DE 30T.

Función

Esta prensa hidráulica de taller con 30 toneladas de fuerza de presión es la ayuda ideal para trabajos en diferentes campos, como artesanía, industria, agricultura, jardinería y paisajismo etc.

Ventajas

- ✓ Accionado manual y con el pie.
- ✓ Regulable en 10 niveles de altura.
- ✓ Con cabestrante para regular la altura de la mesa de presión
- ✓ Manómetro integrado en el chasis.

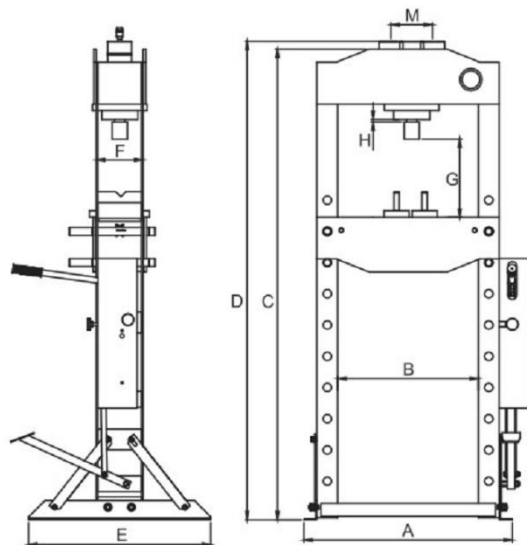
Especificaciones técnicas

Capacidad	30T
Trazo	150mm
Rango operativo	166-1126mm
Niveles	10
Ancho de la mesa de trabajo	540mm
Trazo lateral	200mm
Medidas	750x780x1838 cm
Peso	206kg



Medidas

A	780
B	540
C	1808
D	1838
E	750
F	180
G	180166-1126
H	150
M	200



Estándares de calidad

Directiva 2006/42/EC

EN 693:2001+A1:2009,

EN ISO 12100:2010